

POWER RELAY

	<p>特性 FEATURES</p> <table border="0"> <tr> <td>5A 10A 触点切换能力</td> <td>5A 10A Switching capability</td> </tr> <tr> <td>具有一组常开、常闭、一组转换触点形式</td> <td>1Form A and 1 form C configurations</td> </tr> <tr> <td>超小型、标准印制板引出脚</td> <td>Subminiature, standard PCB Layout</td> </tr> <tr> <td>外形尺寸 (18.7×15.0×15.2) mm</td> <td>Outline dimensions (18.7×15.0×15.2) mm</td> </tr> </table>	5A 10A 触点切换能力	5A 10A Switching capability	具有一组常开、常闭、一组转换触点形式	1Form A and 1 form C configurations	超小型、标准印制板引出脚	Subminiature, standard PCB Layout	外形尺寸 (18.7×15.0×15.2) mm	Outline dimensions (18.7×15.0×15.2) mm
5A 10A 触点切换能力	5A 10A Switching capability								
具有一组常开、常闭、一组转换触点形式	1Form A and 1 form C configurations								
超小型、标准印制板引出脚	Subminiature, standard PCB Layout								
外形尺寸 (18.7×15.0×15.2) mm	Outline dimensions (18.7×15.0×15.2) mm								

触点参数 CONTACT PARAMETERS

触点形式	Contact Arrangement	1A、1B、1C
触点材料	Contact Material	银合金 Silver Alloy
接触电阻	Contact Resistance(初始 Initial)	≤100mΩ (1A6VDC)
额定负载	Rated Load	5A 250VAC/30VDC(阻性 Resistive) 10A 250VAC/30VDC(阻性 Resistive)
最大切换电流	Max. Switching Current	10A(阻性 Resistive)
最大切换电压	Max. Switching Voltage	250VAC/30VDC
最大切换功率	Max Switching Power	2500VA/300W
电气寿命	Electrical Life	1×10 ⁵ 次 OPS
机械寿命	Mechanical Life	1×10 ⁶ 次 OPS

性能参数 CHARACTERISTICS

绝缘电阻	Insulation Resistance	100MΩ (500VDC)
介质耐压	Dielectric Strength	触点与线圈间 Between Coil & Contacts: 1500VAC 1min
		断开触点间 Between Open Contacts: 1000VAC 1min
动作时间	Operate Time	≤10ms
释放时间	Release Time	≤5ms
环境温度	Ambient Temperature	-40°C~+105°C
振动	Vibration Resistance	10Hz~55Hz 1.5mm 双振幅(DA)
冲击	Shock Resistance	稳定性 Functional: 98m/s ² (10G)
		强度 Destructive: 980m/s ² (100G)
引出端形式	Termination	印制板式 PCB
封装形式	Construction	塑封型 Sealed
重量	Unit Weight	约 Approx. 10g

POWER RELAY
线圈规格表 COIL DATA(23°C)

额定电压 Rated Voltage VDC	动作电压 Operate Voltage VDC	释放电压 Release Voltage VDC	最大允许电压 Max Allowable Voltage VDC	线圈电阻 Coil Resistance $\Omega \pm 10\%$	线圈功耗 Coil Power W
5	≤ 3.75	≥ 0.5	7.5	70	约 Approx. 0.36
6	≤ 4.5	≥ 0.6	9	100	
9	≤ 6.75	≥ 0.9	13.5	225	
12	≤ 9	≥ 1.2	18	400	
24	≤ 18	≥ 2.4	36	1600	
48	≤ 36	≥ 4.8	72	6400	
60	≤ 45	≥ 6.0	90	8000	
5	≤ 3.75	≥ 0.5	7.5	63	约 Approx. 0.40
6	≤ 4.5	≥ 0.6	9	90	
9	≤ 6.75	≥ 0.9	13.5	203	
12	≤ 9	≥ 1.2	18	360	
24	≤ 18	≥ 2.4	36	1440	
48	≤ 36	≥ 4.8	72	5760	
60	≤ 45	≥ 6.0	90	9000	
5	≤ 3.75	≥ 0.5	7.5	56	约 Approx. 0.45
6	≤ 4.5	≥ 0.6	9	80	
9	≤ 6.75	≥ 0.9	13.5	180	
12	≤ 9	≥ 1.2	18	320	
24	≤ 18	≥ 2.4	36	1280	
48	≤ 36	≥ 4.8	72	5120	
60	≤ 45	≥ 6.0	90	8000	
12	≤ 9	≥ 1.2	18	240	约 Approx. 0.6
24	≤ 18	≥ 2.4	32	960	
48	≤ 36	≥ 4.8	72	3840	
12	≤ 9	≥ 1.2	18	180	约 Approx. 0.72
24	≤ 18	≥ 2.4	32	720	
48	≤ 36	≥ 4.8	72	2880	

POWER RELAY

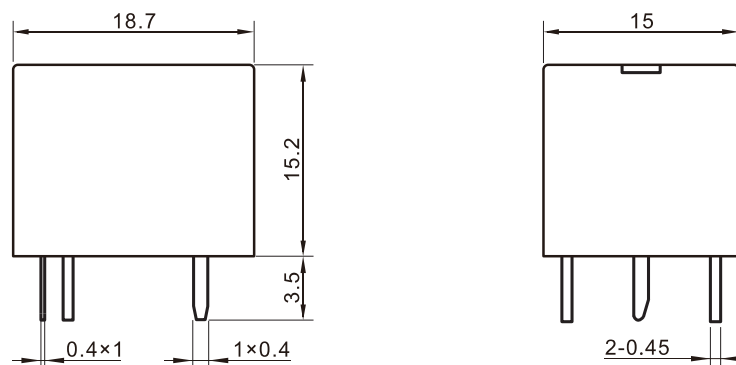
安全认证 Approvals	UL	TUV	CQC
证书编号 Certificate Number	E313266	R50184948	CQC09002036999
负载 Rating	10A 250VAC/7A28VDC 15A 125VAC 15A 250VAC 5A 250VAC TV-5	10A 250VAC/30VDC 5A 250VAC	10A 250VAC/30VDC 5A 250VAC/30VDC 15A 125VAC

订货标记示例 ORDERING INFORMATION

	MPA	-S	-1	12	-A
产品型号 Model:	MPA				
产品结构 Structure:	S: 塑封型 Sealed				
触点组数 Contact Group:	1: 1 组 1 Group				
线圈电压 Coil Voltage:	5、6、9、12、24、48、60、72 VDC				
触点形式 Contact Form:	A: 常开 B: 常开 C: 转换 A: NO B: NC C: NO/NC				

外形图、接线图、安装孔尺寸 OUTLINE DIMENSIONS, WIRING DIAGRAM AND PCB LAYOUT (单位 Unit: mm)

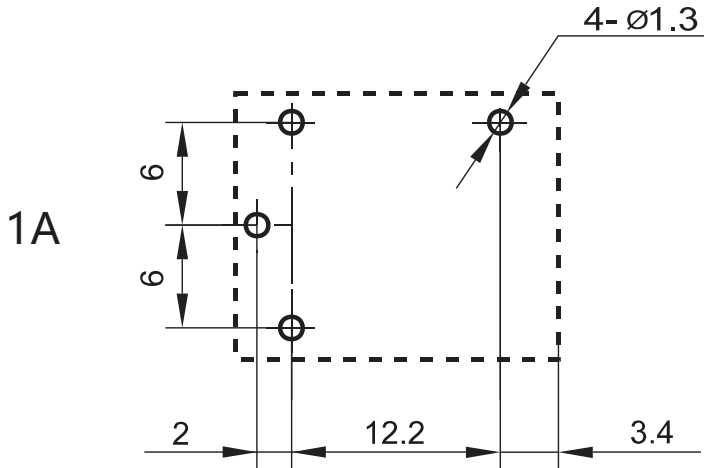
外形尺寸 Outline Dimensions



POWER RELAY

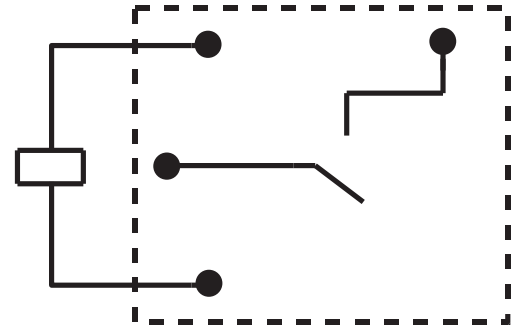
安装孔尺寸 PCB Layout

(底视图 Bottom View)

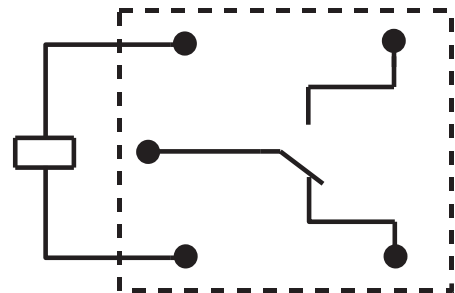
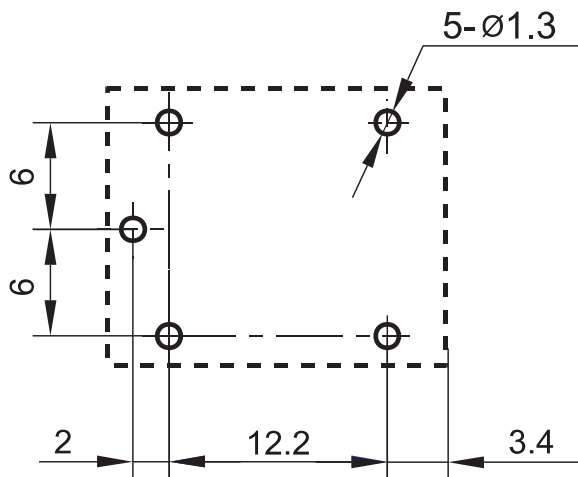


接线图 Wiring Diagram

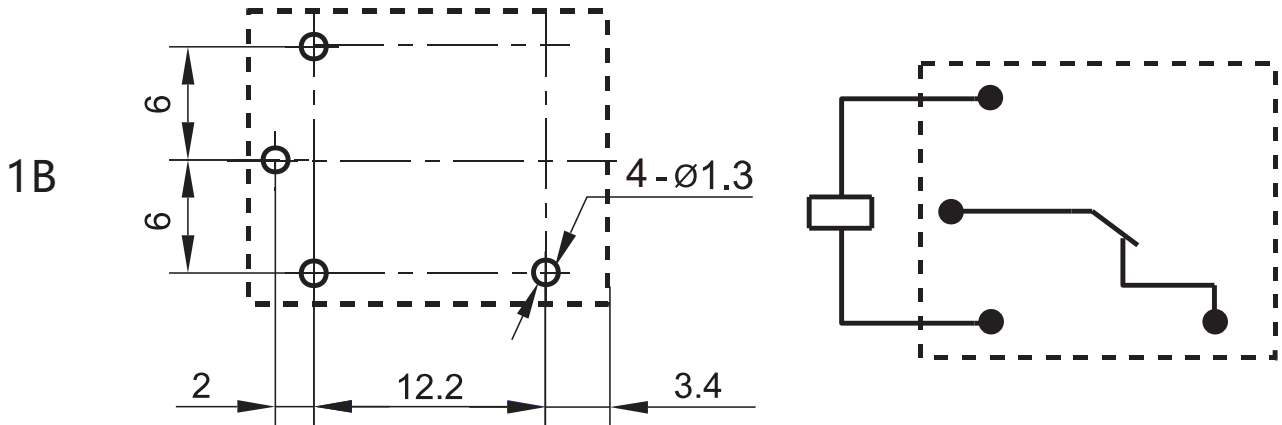
(底视图 Bottom View)



1C



POWER RELAY



备注: (1) 产品部分外形尺寸未注尺寸公差, 当外形尺寸 $\leq 1\text{mm}$, 公差为 $\pm 0.2\text{mm}$; 当外形尺寸在 $1\sim 5\text{mm}$ 之间时, 公差为 $\pm 0.3\text{mm}$; 当外形尺寸 $> 5\text{mm}$ 时, 公差为 $\pm 0.4\text{mm}$;

(2) 安装孔尺寸中未注尺寸公差的均为 $\pm 0.1\text{mm}$ 。

REMARK:

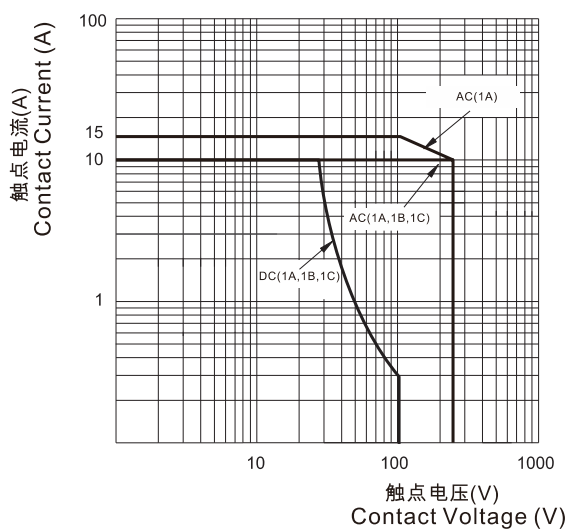
In case of no tolerance shown in outline dimension: outline dimension $\leq 1\text{mm}$, tolerance should be $\pm 0.2\text{mm}$; outline dimension $> 1\text{mm}$ and $\leq 5\text{mm}$, tolerance should be $\pm 0.3\text{mm}$; outline dimension $> 5\text{mm}$, tolerance should be $\pm 0.4\text{mm}$;

The tolerance without indicating for PCB layout is always $\pm 0.1\text{mm}$.

性能曲线图 PERFORMANCE CURVE

最大切换功率

Maximum Switching Power



电耐久性曲线

Electrical Endurance Curve

